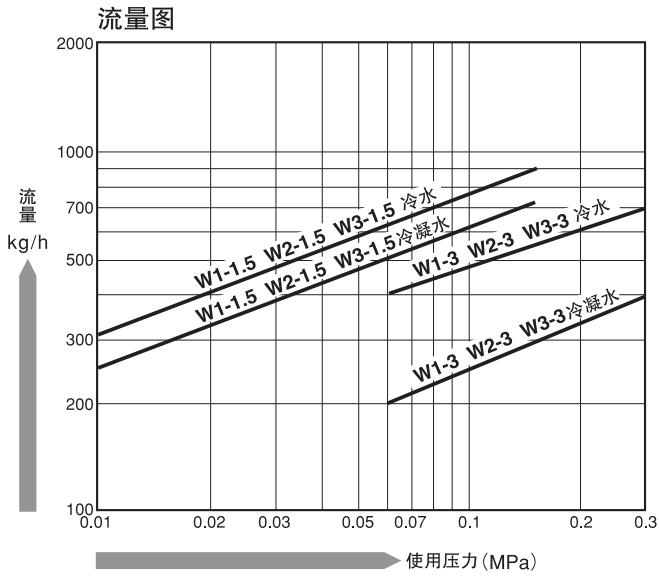
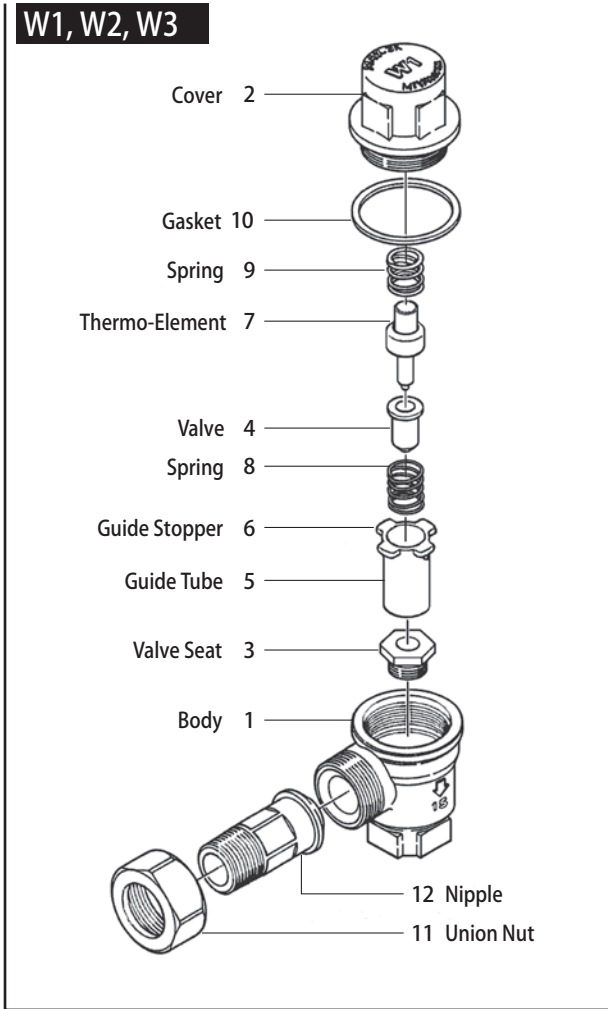
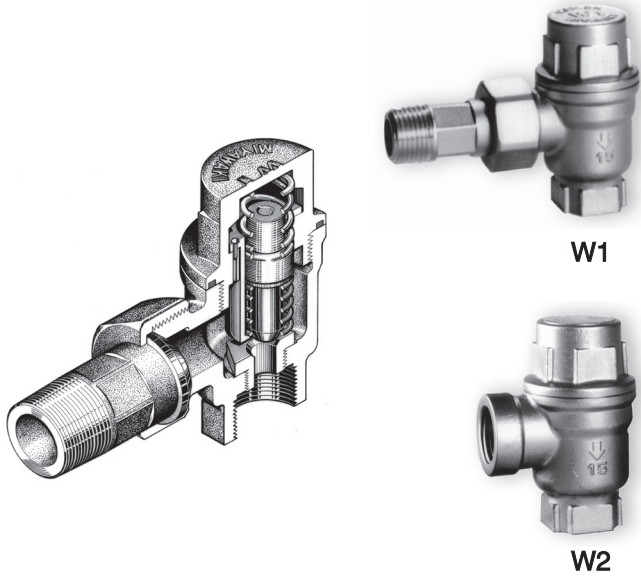
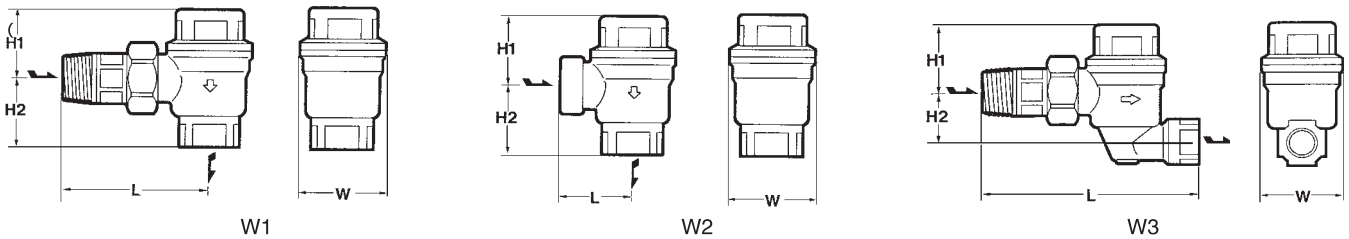


**W** 型



The opening temperature of the valve is preset  
 - at about 97° C (207° F) for W1-1,5, W2-1,5 and W3-1,5  
 - at about 115° C (239° F) for W1-3, W2-3 and W3-3

外形尺寸/规格一览



型号	连接		工作压力范围 (MPa)	最高使用温度 (°C)	阀体材质	尺寸 (mm)				重量 (kg)
	方式	口径(A)				L	H1	H2	W	
W1	入口 (外螺)	15	0.01~0.15	150	黄铜	80	42	35	41	0.5
	出口 (内螺)	20						41		0.6
W2	入口 (外螺)	15	0.01~0.15	150	黄铜	35	42	35	41	0.4
	出口 (内螺)	20						41		0.5
W3	入口 (外螺)	15	0.01~0.15	150	黄铜	123	42	28	41	0.6
	出口 (内螺)	20						34		0.7

※压力换算: 1MPa=10.197kgf/cm<sup>2</sup>