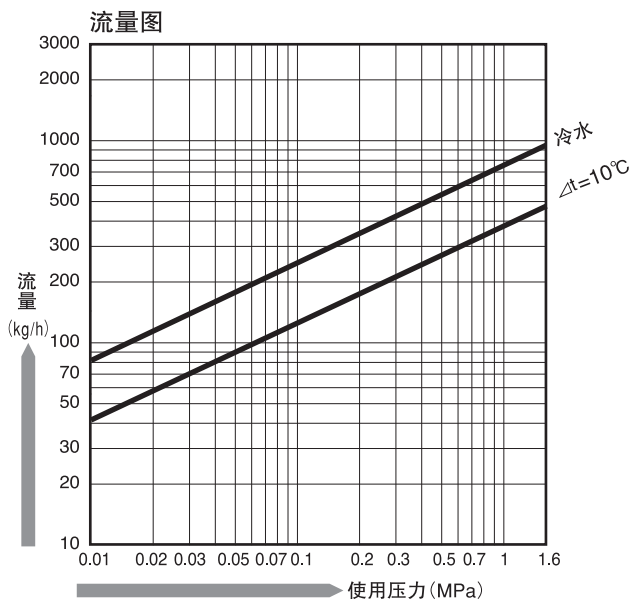
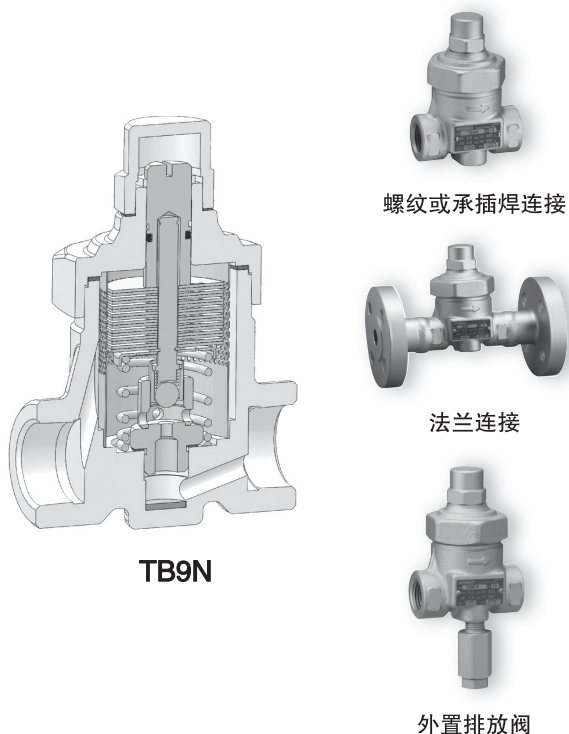
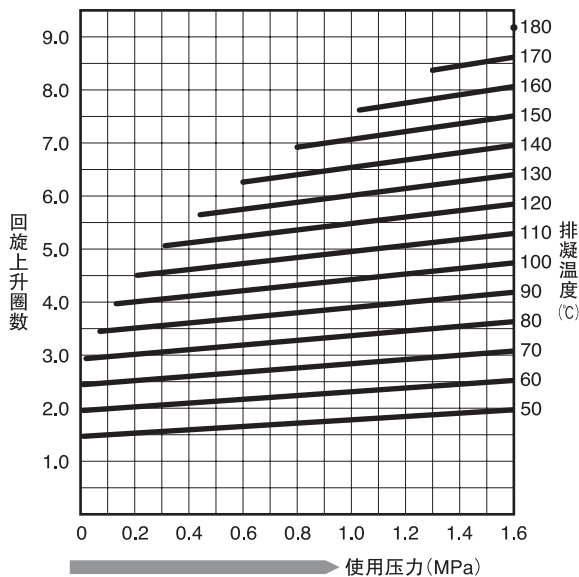


TB9N型



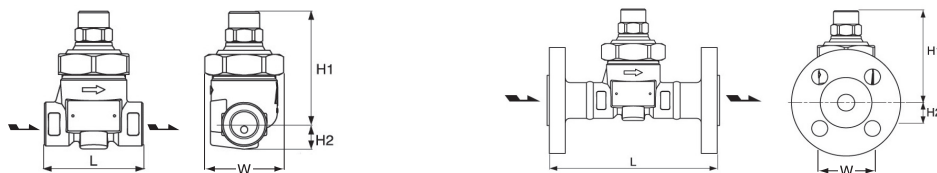
排凝温度设定表



本体可附带排放阀以供选用
 自动清洁内部残留杂质等
 供选型号为：
 TB9BN-C (0.98MPa)
 TB9BN-R (1.6MPa)

冷水流量是指：冷水温度在20°C时的最大排放量
 Δt=10°C是指：排凝温度低于蒸汽的饱和温度10°C的最大排放量

外形尺寸/规格一览



TB9N·TB9NW

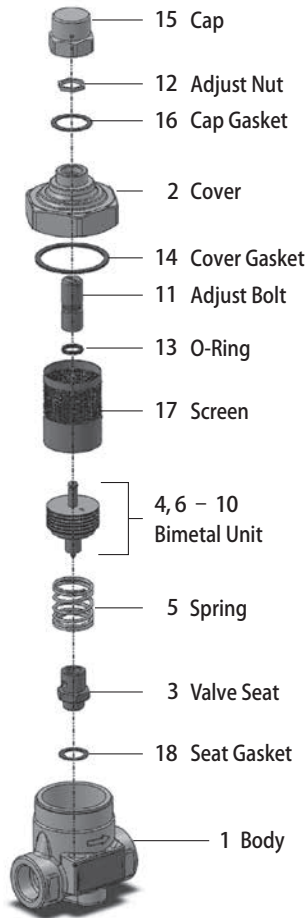
TB9NF

型号	连接		最高使用压力 PMO (MPa)	最高使用温度 TMO (°C)	调整温度范围 (°C)	阀体材质	尺寸(mm)				重量 (kg)								
	方式	口径(A)					L	H1	H2	W									
TB9N	螺纹 Rc(PT)	15	1.6	350	50~180	炭素钢 (A105)	70	82	18	56	0.9								
		20							19		1.0								
		25							23		1.1								
TB9NF	法兰 (FF, RF)	15					1.6	350	50~180	炭素钢 (A105)	145	82	18	56	2.0				
		20											19		2.5				
		25											23		3.2				
TB9NW	承插焊 (SW)	15									1.6	350	50~180	炭素钢 (A105)	70	82	18	56	0.9
		20															19		1.0
		25															23		1.1

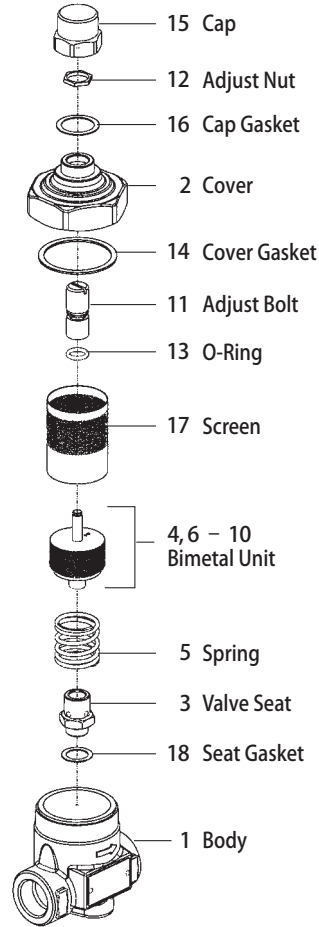
※压力换算：1MPa=10.197kgf/cm²

- ◆最高容许压力 (PMA)：4.0MPa (TB9BN-C为0.98MPa)
- ◆最高容许温度 (TMA)：400°C (TB9BN-C为183) °C
- ◆标准出厂设定温度为100°C (0.5MPa)
- ◆对应日标、美标、德标、国标等各规格法兰
- ◆最小工作压差 (ΔPMN)：0.01MPa

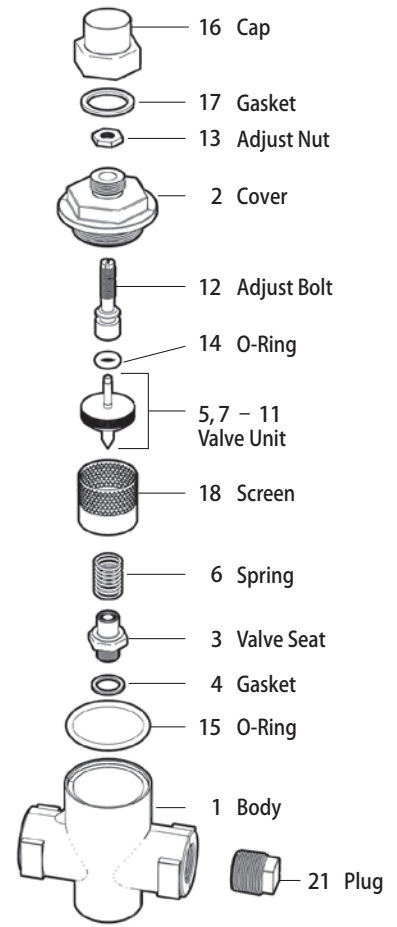
TB7N



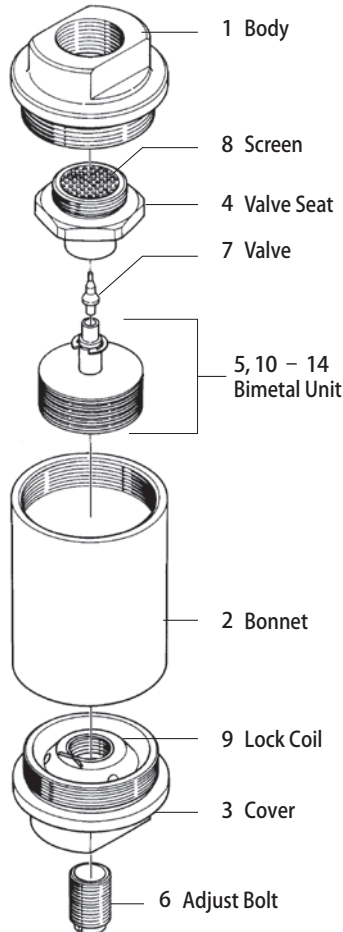
TB9N



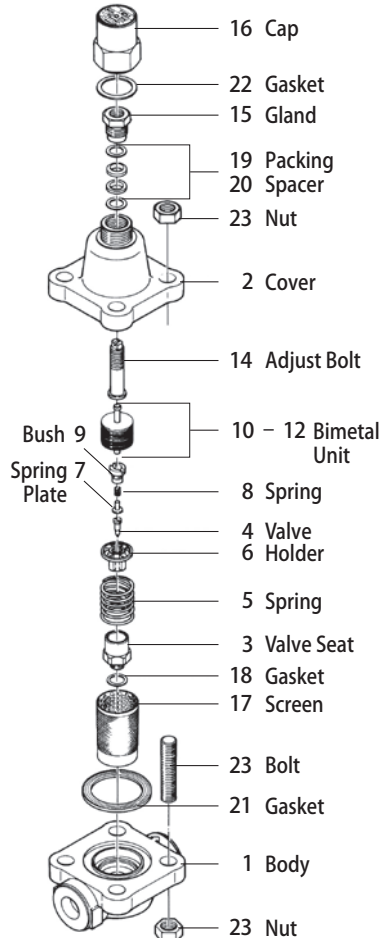
TBC2, TBC2B



TB1N



TB51, TB52



TBH71, TBH72, TBH81, TBH82

