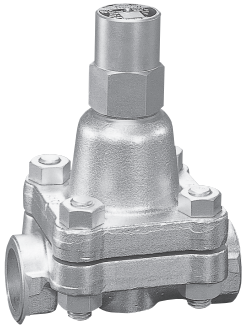
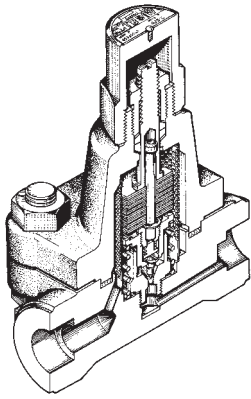
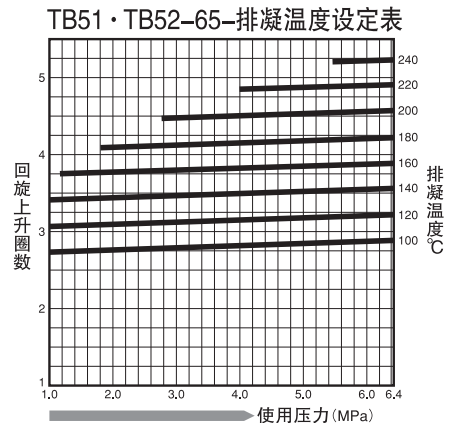
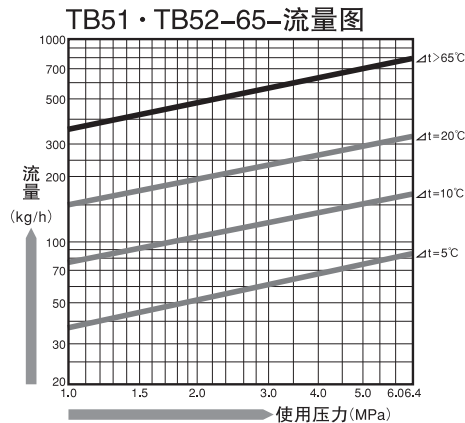
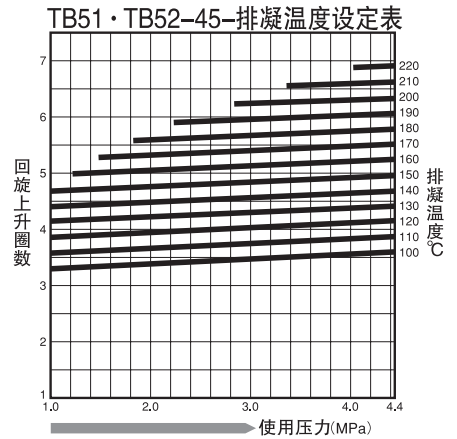
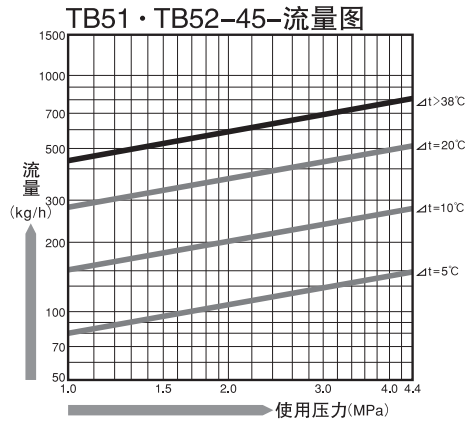


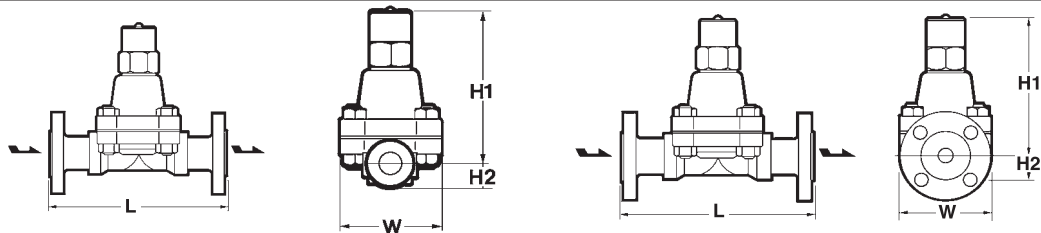
TB51 · TB52 型



TB51 · TB52



外形尺寸/规格一览



TB51 · TB52 · TB51W · TB52W

TB51F · TB52F

型号	连接		使用压力范围 (MPa)	最高使用温度 (°C)	调整温度范围 (°C)	阀体材质	尺寸(mm)				重量 (kg)
	方式	口径(A)					L	H1	H2	W	
TB51	螺纹 Rc(PT)	15~25	1~4.4	425	100~220	碳钢 (A105)	130	156	25	100	5.3
			1~6.4		100~240		参照表1	156	25	100	参照表1
TB51F	法兰 (FF, RF)	15~25	1~4.4	425	100~220	碳钢 (A105)	130	156	25	100	5.3
			1~6.4		100~240		参照表1	156	25	100	参照表1
TB51W	承插焊 (SW)	15~25	1~4.4	425	100~220	碳钢 (A105)	130	156	25	100	5.3
			1~6.4		100~240		参照表1	156	25	100	参照表1
TB52	螺纹 Rc(PT)	15~25	1~4.4	475	100~220	铬锰合金 (A182 F22)	130	156	25	100	5.3
			1~6.4		100~240		参照表1	156	25	100	参照表1
TB52F	法兰 (FF, RF)	15~25	1~4.4	475	100~220	铬锰合金 (A182 F22)	130	156	25	100	5.3
			1~6.4		100~240		参照表1	156	25	100	参照表1
TB52W	承插焊 (SW)	15~25	1~4.4	475	100~220	铬锰合金 (A182 F22)	130	156	25	100	5.3
			1~6.4		100~240		参照表1	156	25	100	参照表1

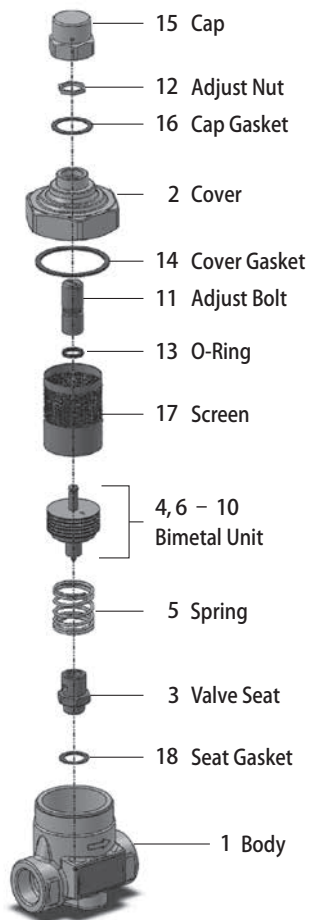
※压力换算: 1MPa=10.197kgf/cm²

表1 TB51F · TB52F (法兰规格尺寸及重量)

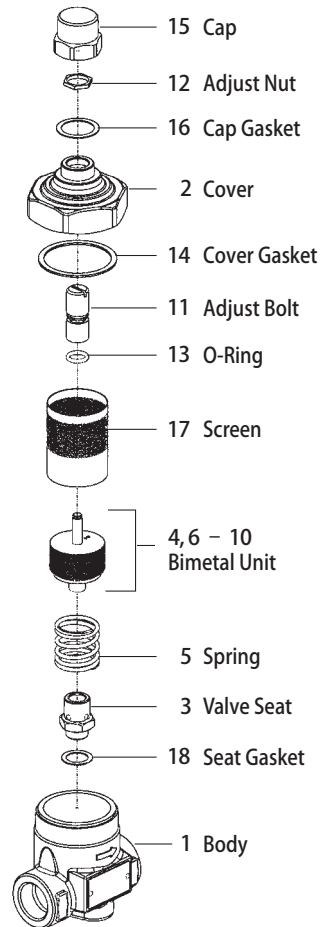
法兰规格	JIS 20K RF	JIS 30K RF	JIS 40K RF	JIS 63K RF	ASME · JPI 150lb RF	ASME · JPI 300lb RF	ASME · JPI 600lb RF	ASME · JPI 900lb RF
	15A	L(mm) 重量(kg)	200 6.9	200 8.0	200 8.3	220 9.2	200 6.3	200 6.8
20A	L(mm) 重量(kg)	210 7.3	210 8.5	210 8.8	230 10.7	210 7.3	210 7.8	230 8.1
25A	L(mm) 重量(kg)	240 8.8	240 9.7	240 10.1	240 11.7	240 7.9	240 9.0	240 9.2

- ◆标准出厂设定温度TB51/52-45为180°C (2.1MPa)
TB51/52-65为220°C (4.4MPa)
- ◆对应日标、美标、德标、国标等各规格法兰

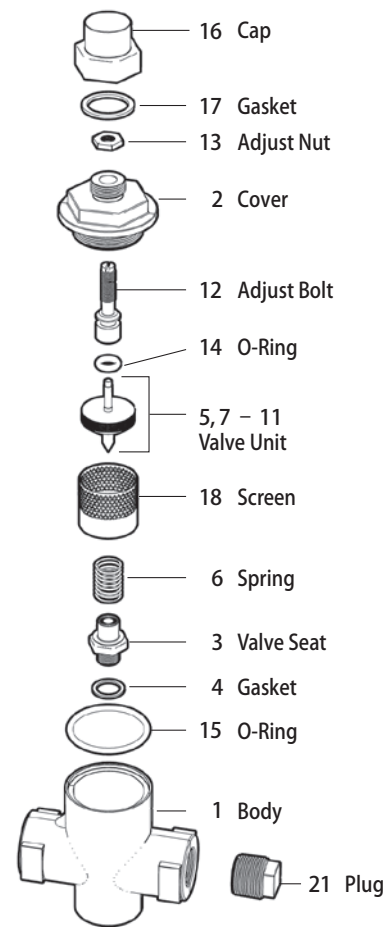
TB7N



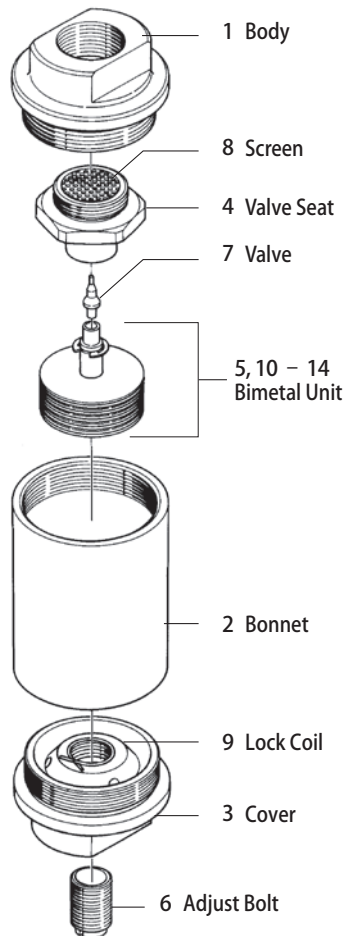
TB9N



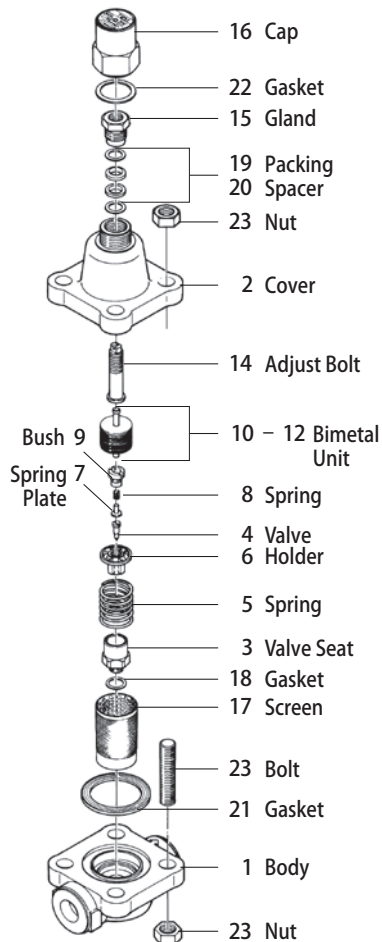
TBC2, TBC2B



TB1N



TB51, TB52



TBH71, TBH72, TBH81, TBH82

