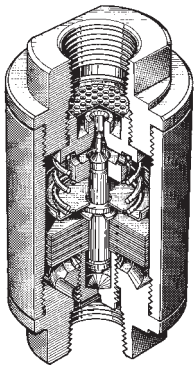
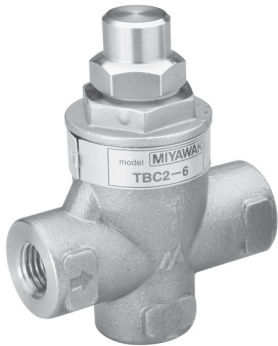


# TB1N · TBC2 型

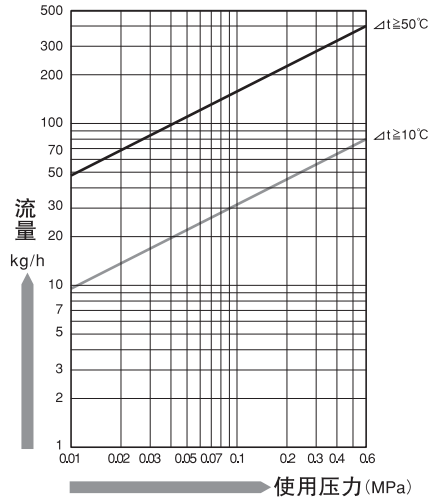


TB1N

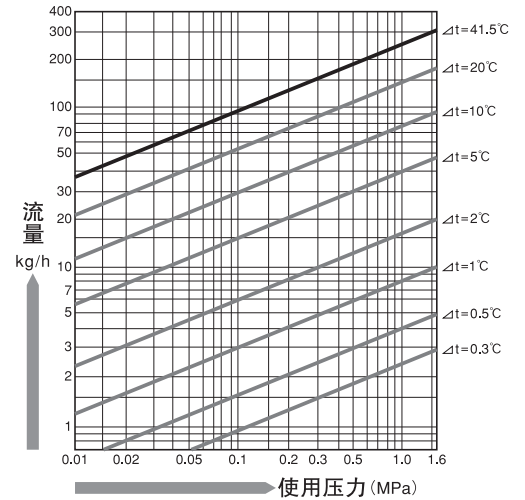


TBC2

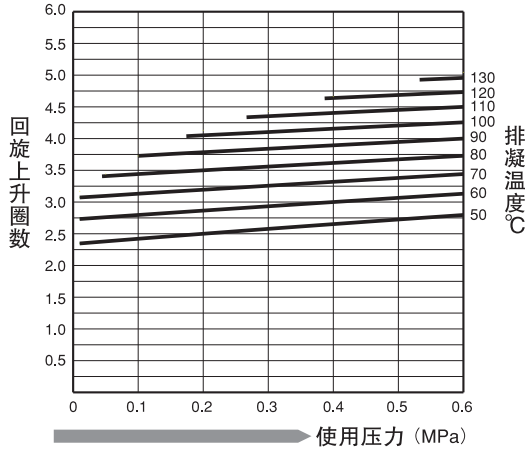
TBC2-流量图



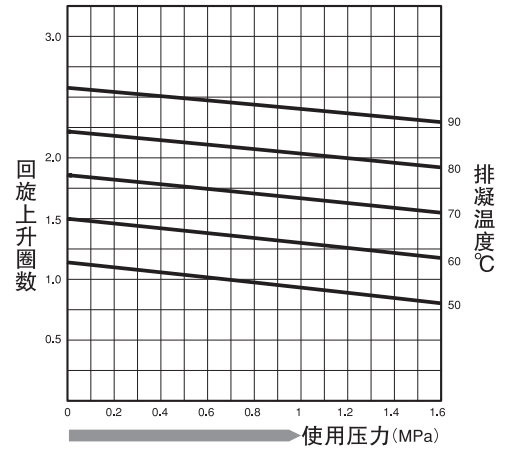
TB1N-流量图



TBC2-排凝温度设定表

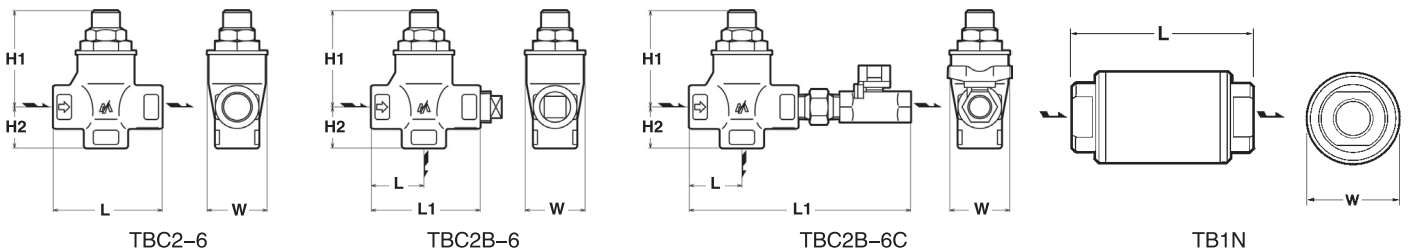


TB1N-排凝温度设定表



Δt是指：调温型疏水阀的开始排凝温度与冷凝水温度的差。温度差(Δt)越大冷凝排出量越大。

## 外形尺寸/规格一览

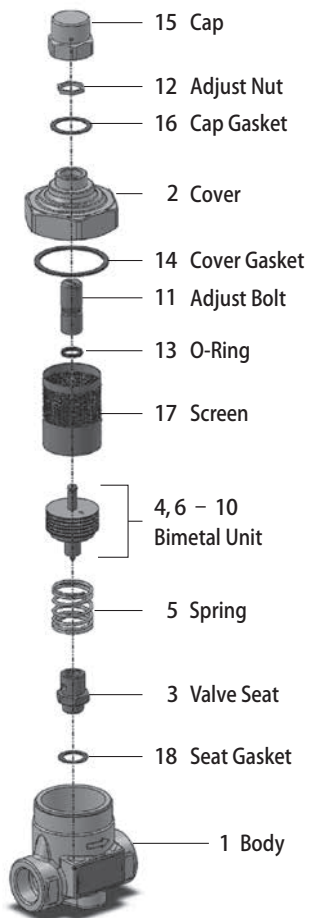


型号	连接		最高使用压力 PMO (MPa)	最高使用温度 TMO (°C)	调整温度范围 (°C)	阀体材质	尺寸(mm)						重量 (kg)
	方式	口径(A)					L	L1	H1	H2	W	W2	
TBC2-6	螺纹 Rc(PT)	8	0.6	220	50~130	不锈钢 (SCS13A)	60	-	54	23	33	-	0.33
		10											
TBC2B-6	螺纹 Rc(PT)	8	0.6	220	50~130	不锈钢 (SCS13A)	29	60	54	23	33	-	0.33
		10											
TBC2B-6C	螺纹 Rc(PT)	8	0.6	183	50~130	不锈钢 (SCS13A)	29	122	54	23	33	35	0.43
		10										40	
TB1N	螺纹 Rc(PT)	8	1.6	350	50~90	炭素钢 (S25C)	70	-	-	-	38	-	0.35
		10											

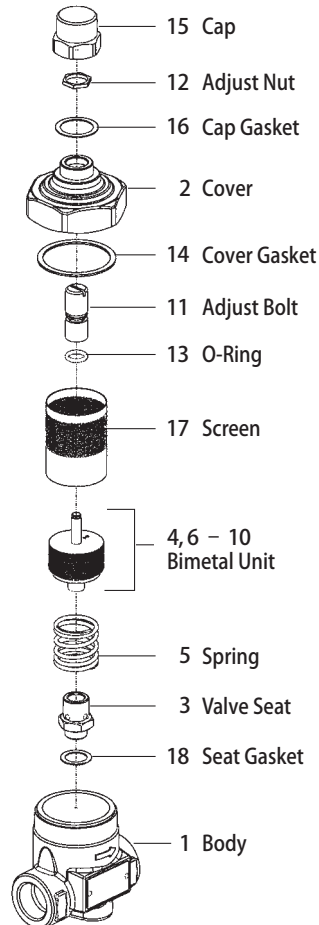
◆标准出厂设定温度为70°C (0.5MPa)

※压力换算：1MPa=10.197kgf/cm<sup>2</sup>

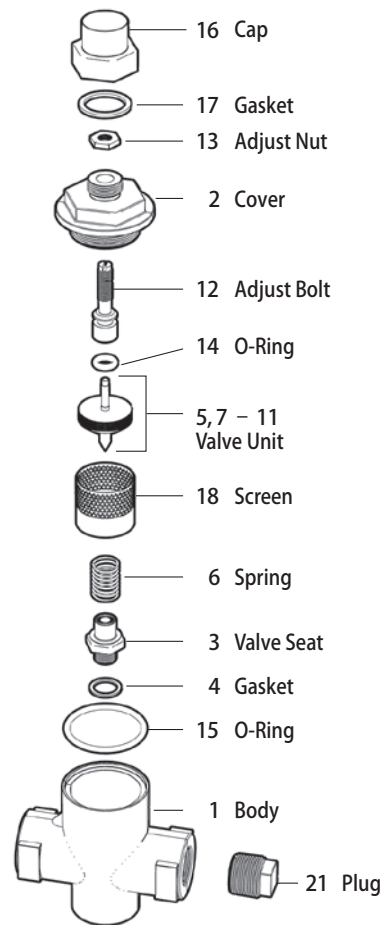
**TB7N**



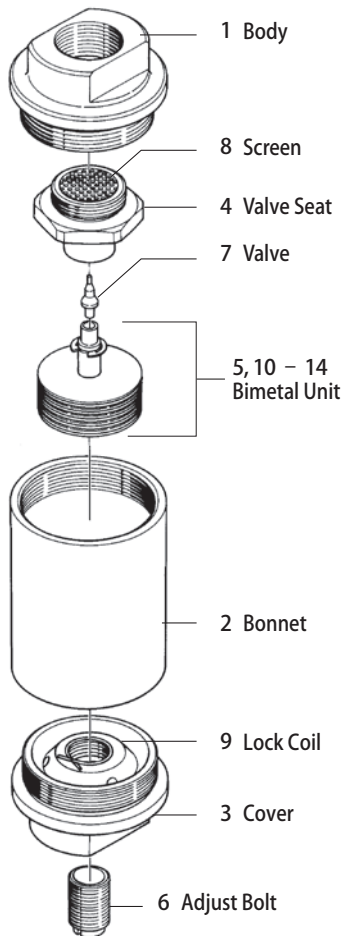
**TB9N**



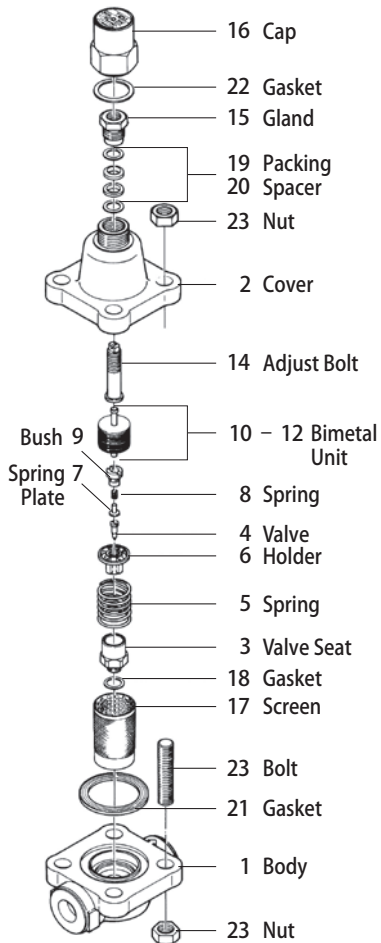
**TBC2, TBC2B**



**TB1N**



**TB51, TB52**



**TBH71, TBH72, TBH81, TBH82**

