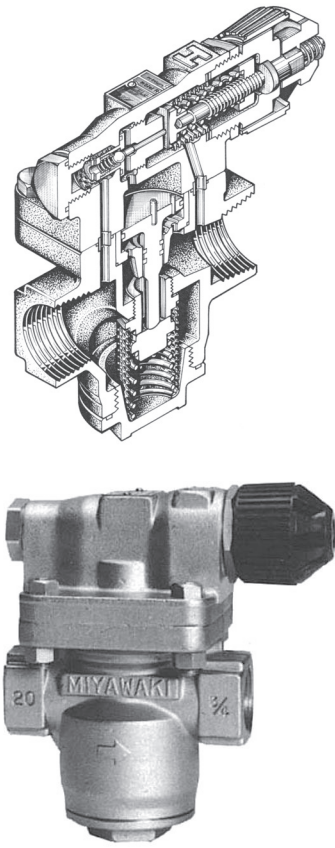
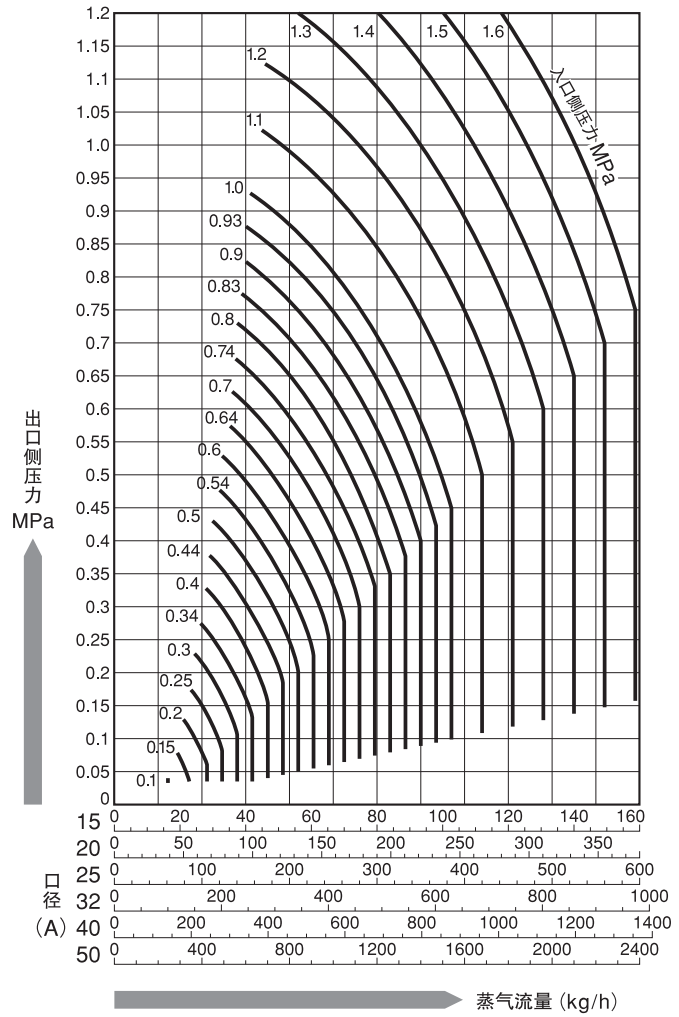


# RE3 型

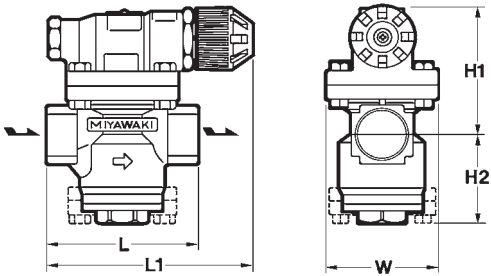


RE3

RE3-流量图



外形尺寸/规格一览



RE3

型号	连接方式	口径(A)	使用压力范围 (入口侧压力)(MPa)	减压范围 (出口侧压力)(MPa)	最大减压比	最高使用温度 (°C)	阀体材质	尺寸(mm)					重量 (kg)
								L	L1	H1	H2	W	
RE3	螺纹 Rc(PT)	15	0.1~1.6	0.03~1.2	20:1	220	黄铜	90	127	87	58	74	2.7
		95						130	2.8				
		100						132	6.2				
		130						155	111	73	96	6.3	
		140						157	121	79	110	8.3	

※压力换算：1MPa=10.197kgf/cm<sup>2</sup>

**RE3**

