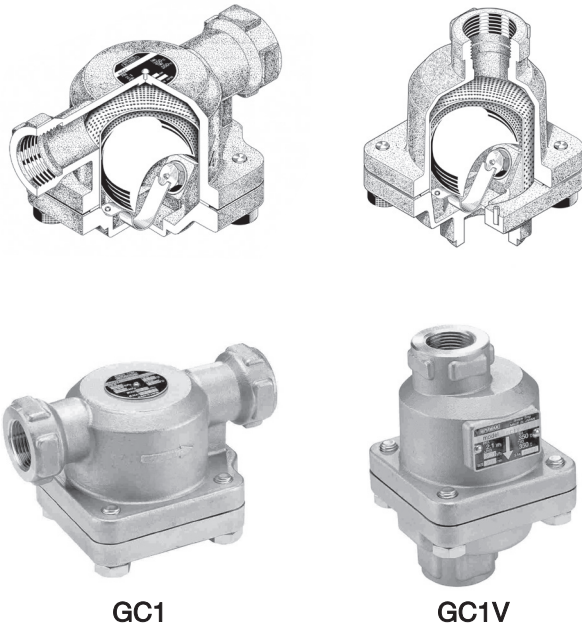
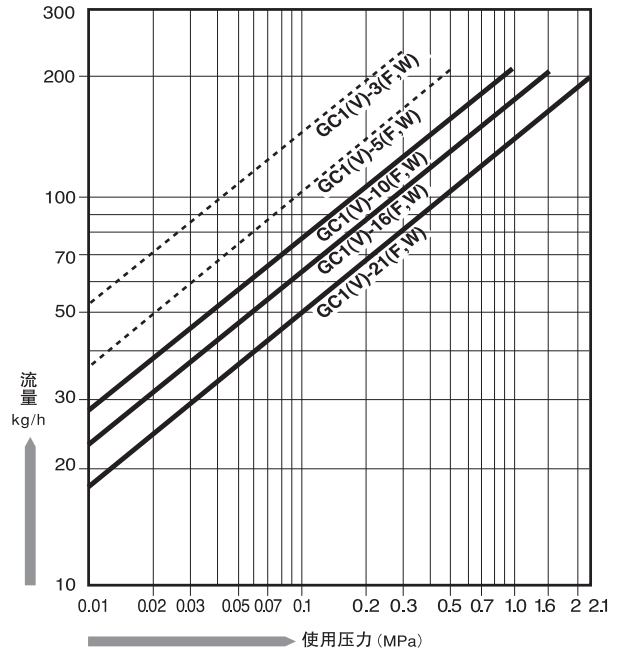


GC1 · GC1V 型



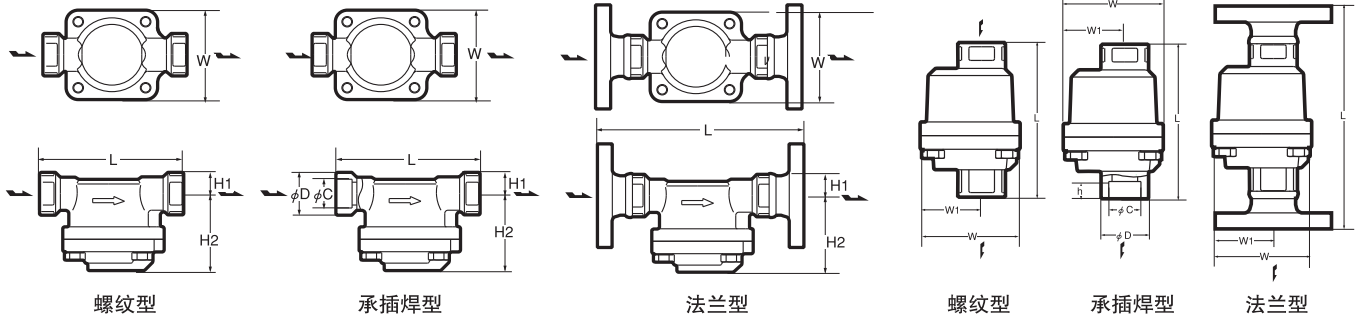
GC1 · GC1V-流量图



外形尺寸/规格一览

GC1 (水平安装型)

GC1V (垂直安装型)



型号	连接方式		工作压力范围 PMO (MPa)	最高使用温度 TMO (°C)	阀体材质	尺寸(mm)							重量 (kg)				
	方式	口径(A)				L	H1	H2	W	W1	D	C		h			
GC1	螺纹 Rc(PT)	15	1.0·1.6·2.1	350	不锈钢 (SCS13A)	127	15	75	86	—	—	—	—	1.8			
		20				136								1.9			
		25				140								2.0			
GC1-F	法兰 (FF, RF)	15	1.0·1.6·2.1	350	不锈钢 (SCS13A)	175	14	77	86	—	—	—	—	参照重量表			
		20				195											
		25				215											
GC1-W	承插焊 (SW)	15	1.0·1.6·2.1	350	不锈钢 (SCS13A)	127	15	75	86	—	—	—	—	1.8			
		20				136								1.9			
		25				140								2.0			
GC1V	螺纹 Rc(PT)	15	1.0·1.6·2.1	350	不锈钢 (SCS13A)	127	—	—	86	53	—	—	—	1.8			
		20				136				51				1.9			
		25				140				51				2.0			
GC1V-F	法兰 (FF, RF)	15	1.0·1.6·2.1	350	不锈钢 (SCS13A)	175	—	—	86	53	—	—	—	参照重量表			
		20				195											
		25				215											
GC1V-W	承插焊 (SW)	15	1.0·1.6·2.1	350	不锈钢 (SCS13A)	127	—	—	86	53	—	—	—	1.8			
		20				136				53				36	22.2	15	1.9
		25				140				51				50	34.5	2.0	

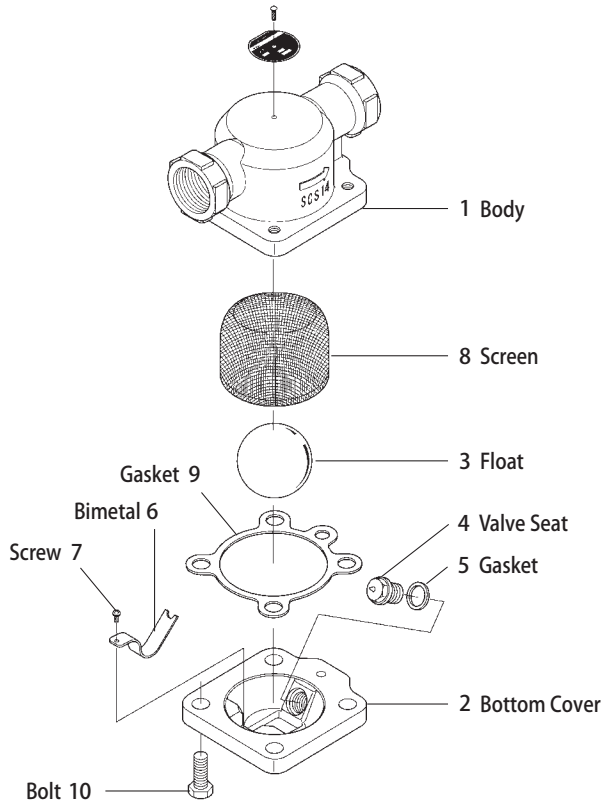
◆对应日标、美标、德标、国标等各规格法兰

*压力换算：1MPa=10.197kgf/cm²

GC1 · GC1V型重量表 (法兰标准) 单位: kg

口径 (A)	JIS (FF)	JIS (RF)	ASME · JPI (RF)	
	10K, 16K	20K	150lb	300lb
15	3.3	3.5	2.9	3.3
20	3.8	4.0	3.5	4.5
25	5.0	5.3	4.2	5.3

GC1



GC1V

