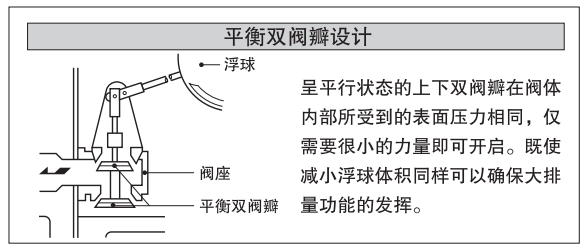
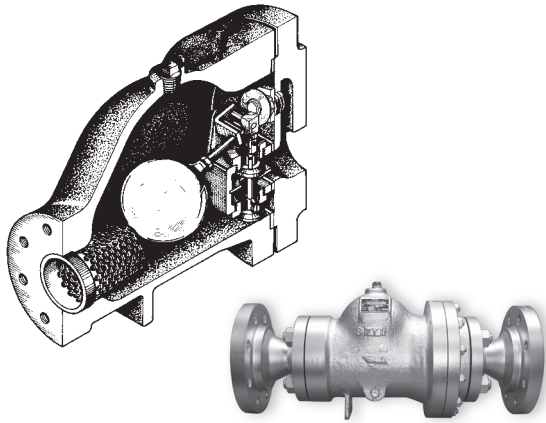


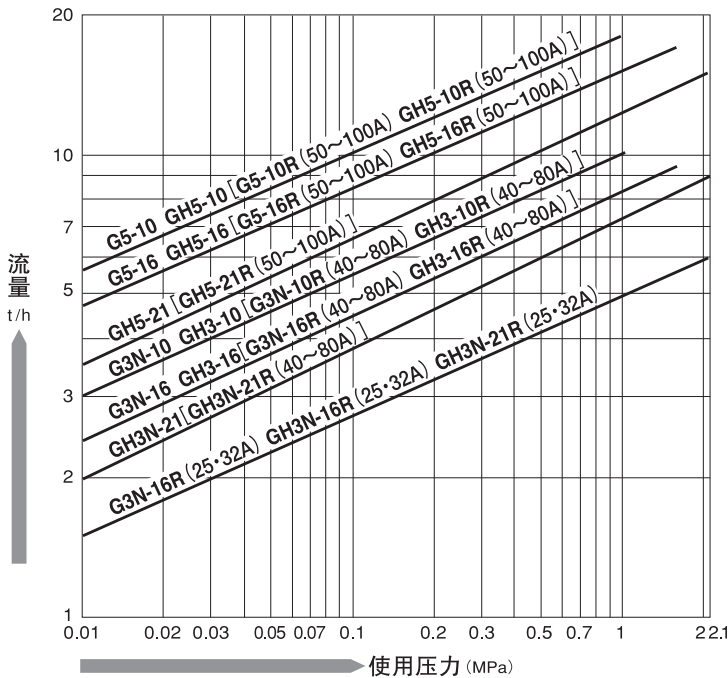
G3N · GH3N · G5 · GH5 型



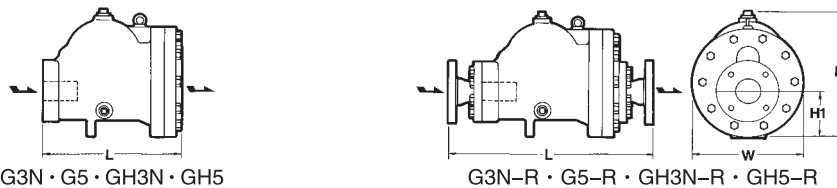
G3N · G5 · GH3N · GH5 (尺寸及重量表)

型号	口径	法兰标准	尺寸 L (mm)	重量 (kg)
G3N-16R	25	JIS10K·16K	427	27
		ASME·JPI 150lb·300lb	437	27.5
	32	JIS10K·16K	427	27.5
		ASME·JPI 150lb·300lb	437	28
G3N-10R G3N-16R	40	JIS10K·16K	437	28
		ASME·JPI 150lb·300lb	437	30
	50	JIS10K·16K	457	29
		ASME·JPI 150lb·300lb	467	31
	65	JIS10K·16K	487	36
		ASME·JPI 150lb·300lb	497	36
80	JIS10K·16K	487	41	
	ASME·JPI 150lb·300lb	497	41	
G5-10R G5-16R	50	JIS10K·16K	540	52
		ASME·JPI 150lb·300lb	540	54
	65	JIS10K·J16K	560	54
		ASME·JPI 150lb·300lb	570	57
80	JIS10K·16K	560	56	
	ASME·JPI 150lb·300lb	570	60	
100	JIS10K·16K	580	59	
	ASME·JPI 150lb·300lb	600	69	
GH3N-16R GH3N-21R	25	JIS10K·16K	447	38
		ASME·JPI 150lb·300lb	457	38
	32	JIS10K·16K	447	39
GH3N-10R GH3N-16R GH3N-21R	40	JIS10K·16K	447	39
		ASME·JPI 150lb·300lb	457	39
	50	JIS10K·16K	477	40
		ASME·JPI 150lb·300lb	477	40
	65	JIS10K·16K	477	41
		ASME·JPI 150lb·300lb	487	41
80	JIS10K·16K	507	46	
	ASME·JPI 150lb·300lb	517	46	
GH5-10R GH5-16R GH5-21R	50	JIS10K·16K	507	50
		ASME·JPI 150lb·300lb	517	50
	65	JIS10K·16K	550	63
		ASME·JPI 150lb·300lb	550	63
	80	JIS10K·16K	570	63
		ASME·JPI 150lb·300lb	580	66
100	JIS10K·16K	570	66	
	ASME·JPI 150lb·300lb	600	70	
	100	JIS10K·16K	600	70
		ASME·JPI 150lb·300lb	620	80

G3N · GH3N · G5 · GH5-流量图



外形尺寸/规格一览



型号	连接		工作压力范围 (MPa)	最高使用温度 (°C)	阀体材质	尺寸 (mm)						重量 (kg)
	方式	口径 (A)				L	L1	H	H1	H2	W	
G3N	法兰 ^{*1}	40	0.01~1.1.6	235	球墨铸铁 (FCD450)	265	-	-	-	-	-	22
G3N-R	法兰 (FF, RF)	25·32	0.01~1.6			参照重量表	-	235	95	-	198	参照重量表
		40·50	0.01~1.1.6			340	-	315	110	-	270	参照重量表
G5	法兰 ^{*1}	50				0.01~1.1.6	铸钢 (SCPH2)	275	-	-	-	-
G5-R	法兰 (FF, RF)	50·65	0.01~1.6 ·2.1	参照重量表	-			245	106	-	212	参照重量表
		80·100	0.01~1.1.6 ·2.1	340	-	315	115	-	270	参照重量表		
GH3N	法兰 ^{*2}	40		0.01~1.1.6 ·2.1	400	铸钢 (SCPH2)	275	-	-	-	-	30
GH3N-R	法兰 (FF, RF)	25·32	0.01~1.6 ·2.1	参照重量表			-	245	106	-	212	参照重量表
		40·50·65·80	0.01~1.1.6 ·2.1	340			-	315	115	-	270	参照重量表
GH5	法兰 ^{*2}	50		0.01~1.1.6 ·2.1			铸钢 (SCPH2)	275	-	-	-	-
GH5-R	法兰 (FF, RF)	50·65	0.01~1.6 ·2.1		参照重量表	-		245	106	-	212	参照重量表
		80·100	0.01~1.1.6 ·2.1	340	-	315	115	-	270	参照重量表		

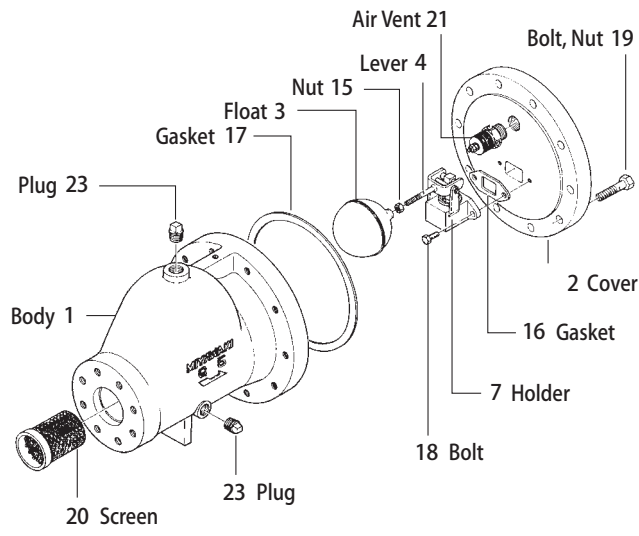
◆对应日标、美标、德标、国标等各规格法兰

◆*1仅限法兰规格为JIS 10K/16K FF

◆*2仅限法兰规格为ASME 300lb RF

※压力换算：1MPa=10.197kgf/cm²

N, GH3 N, G5, GH5



N, GH3 N, G5, GH5

