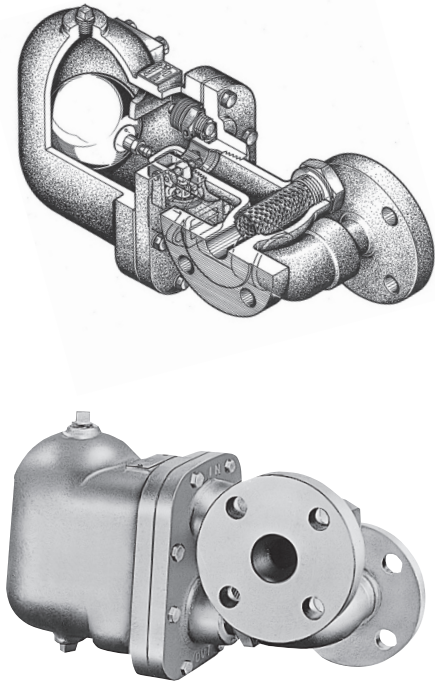
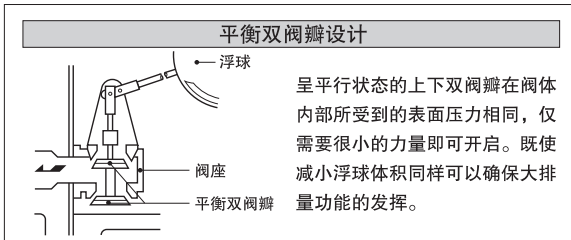
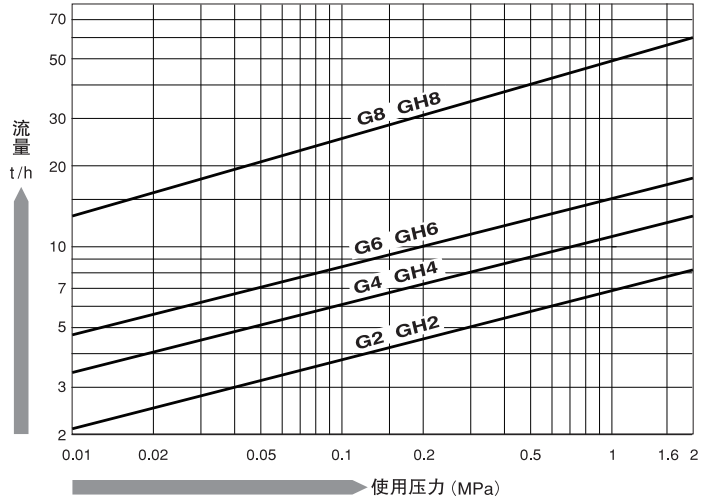


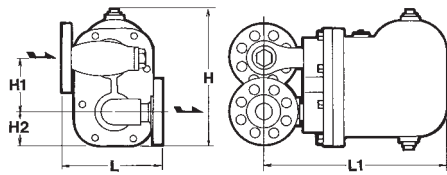
G2 · G4 · G6 · G8 · GH2 · GH4 · GH6 · GH8 型



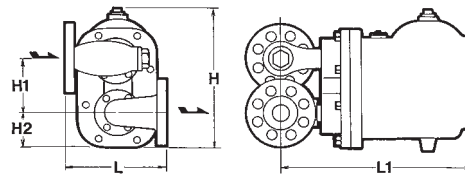
G2 · G4 · G6 · G8 · GH2 · GH4 · GH6 · GH8—流量图



外形尺寸/规格一览



G2 · GH2



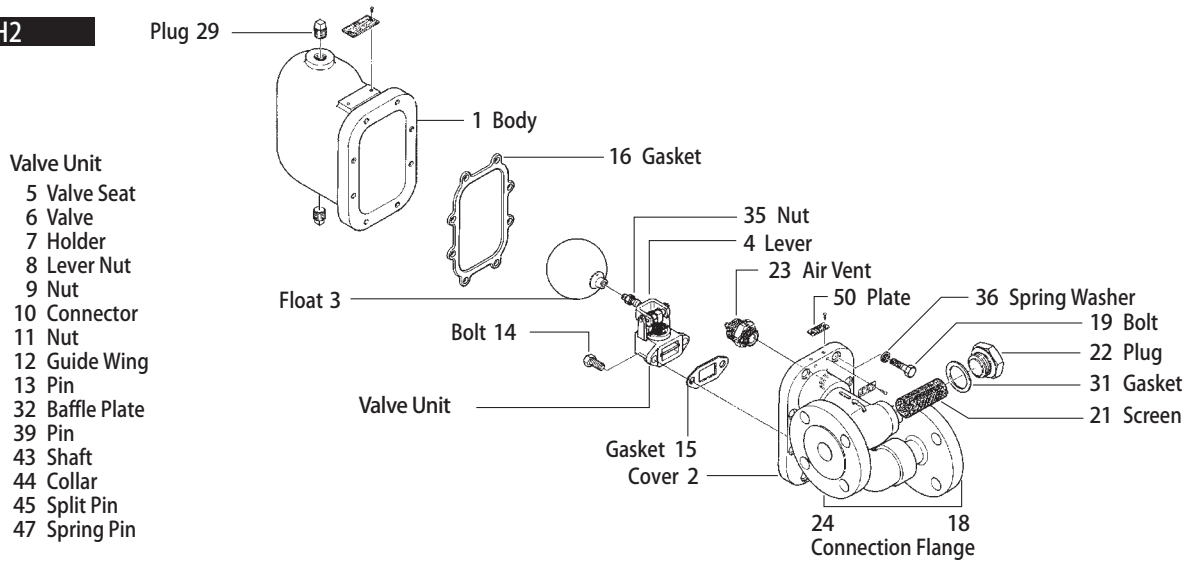
G4 · G6 · G8 · GH4 · GH6 · GH8

型号	连接		工作压力范围 (MPa)	最高使用温度 (°C)	阀体材质	尺寸(mm)						重量(kg)
	方式	口径(A)				L	L1	H	H1	H2	W	
G2	法兰 (FF, RF)	25	0.01~1.6	220	铸铁 (FC250)	175	310	250	83	65	—	21
		32										
		40·50										
		190										
G4	法兰 (FF, RF)	32·40·50	0.01~1.6	220	铸铁 (FC250)	200	380	320	105	90	—	38
G6		40·50·65·80										
G8		80·100										
270												
GH2	法兰 (FF, RF)	25·32·40	0.01~2.0	400	铸钢 (SCPH2)	200	310	235	83	65	—	24
		50										
		GH4				32·40·50						
		GH6				40·50·65·80						
GH8	80·100	270	415	345	130	90	—	68				
						350	590	470	174	120	—	162

◆对应日标、美标、德标、国标等各规格法兰。

※压力换算：1MPa=10.197kgf/cm²

GH2



GH4, GH6, GH8

