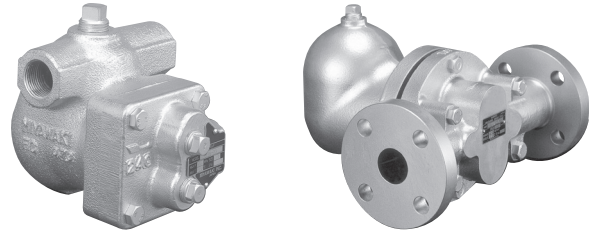
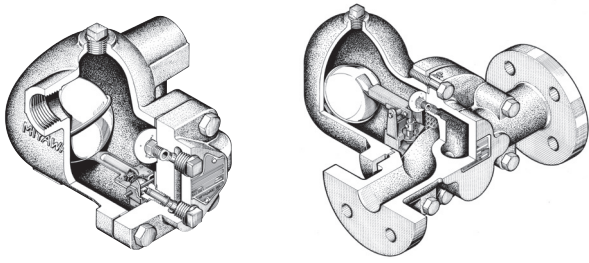


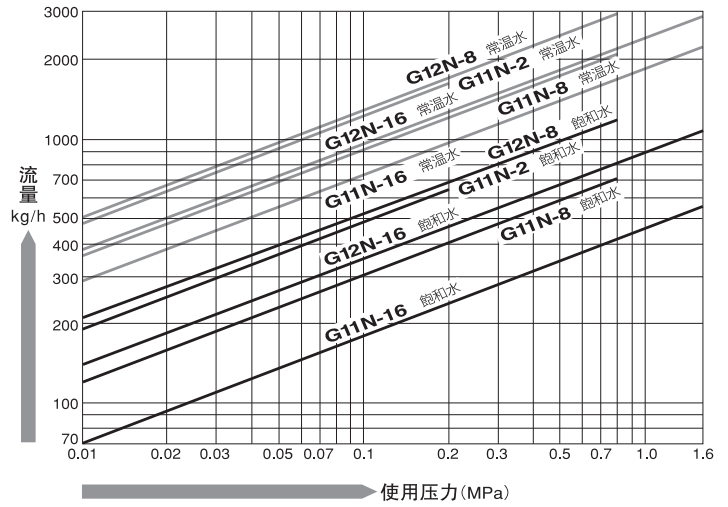
# G11N · G12N · G15N 型



G11N

G15N

G11N · G12N-流量图



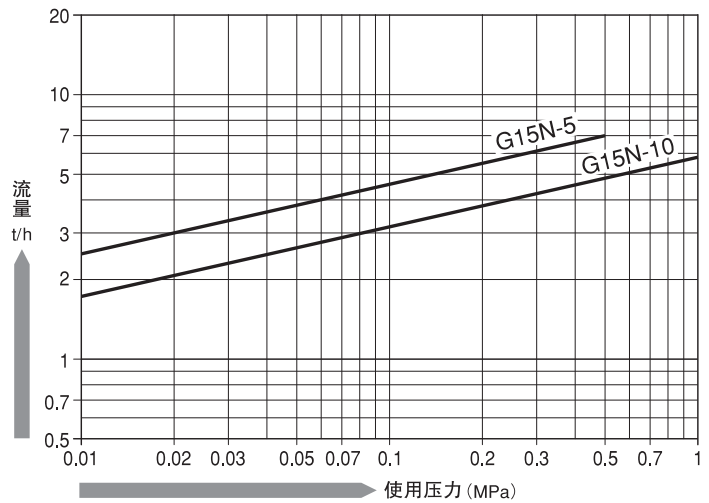
**SCCV® 设计**

球型阀瓣的底部弹簧可以缓解因浮球上浮及下沉时发生的冷凝水的冲击力，确保球型阀瓣准确密封延长使用寿命。

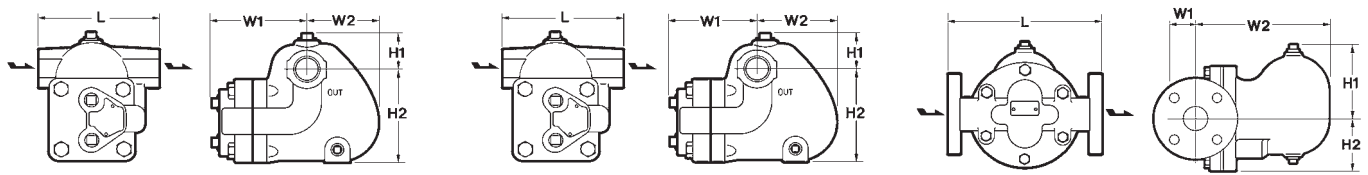
**平衡双阀瓣设计**

呈平行状态的上下双阀瓣在阀体内部所受到的表面压力相同，仅需要很小的力量即可开启。即使减小浮球体积同样可以确保大排量功能的发挥。

G15N-流量图



外形尺寸/规格一览



G11N

G12N

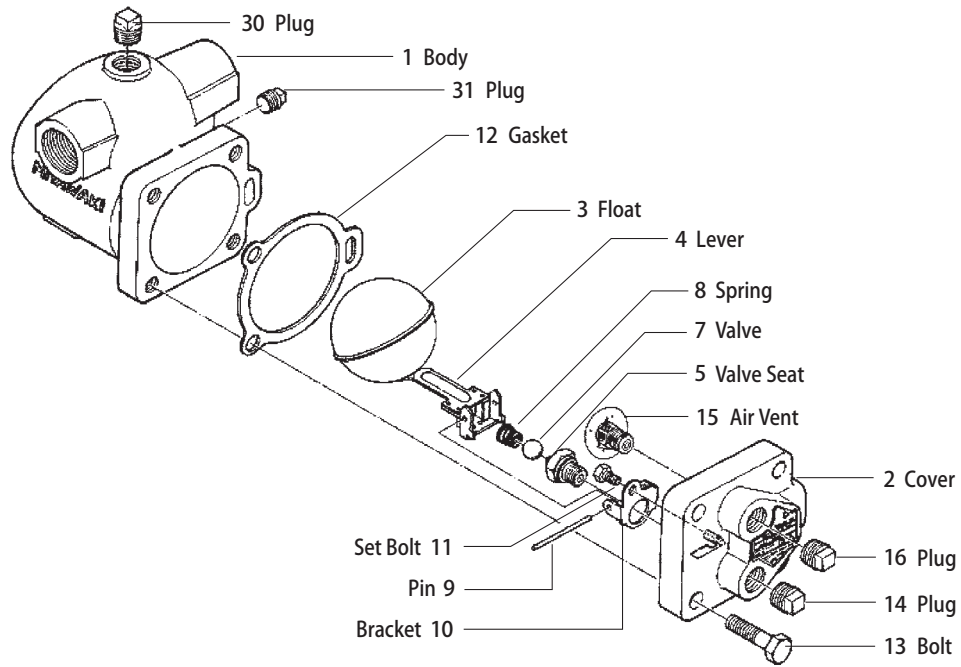
G15N

型号	连接		工作压力范围 (MPa)	最高使用温度 TMO (°C)	阀体材质	尺寸 (mm)					重量 (kg)
	方式	口径 (A)				L	H1	H2	W1	W2	
G11N	螺纹 Rc(PT)	15	0.01~0.2·0.8·1.6	220	铸铁 (FC250)	120	37	92	97	60	3.9
		20									
G12N	螺纹 Rc(PT)	20	0.01~0.8·1.6	220	铸铁 (FC250)	140	47	113	102	92	6.0
		25									
G15N	法兰 (FF, RF)	32	0.01~0.5·1.0	220	铸铁 (FC250)	300	130	90	30	230	20
		40									
		50									

◆对应日标、美标、德标、国标等各规格法兰

※压力换算：1MPa=10.197kgf/cm<sup>2</sup>

**G11N/G12N**



**G15N**

