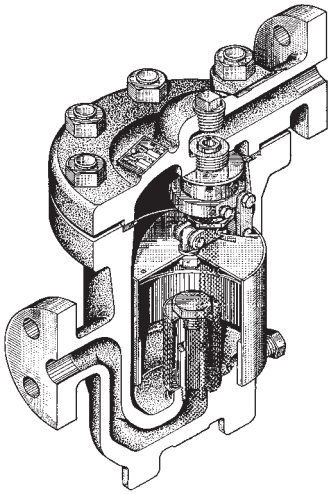
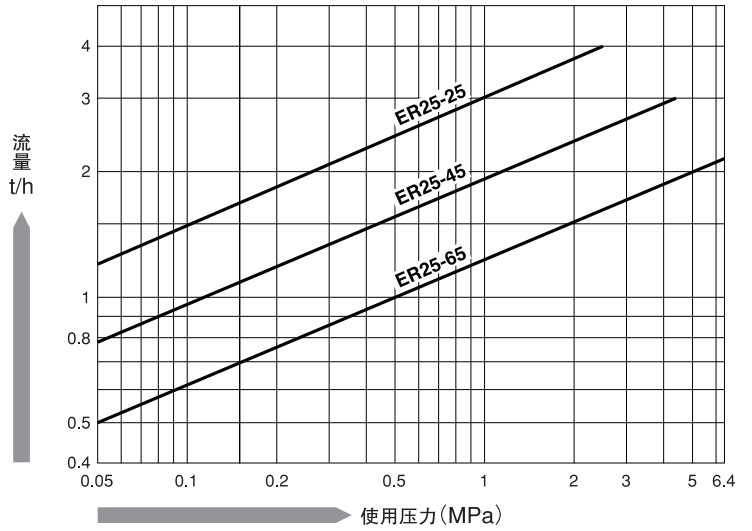


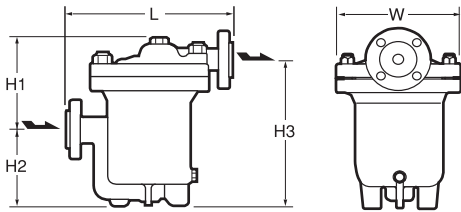
ER25 型



ER25-流量图



外形尺寸/规格一览



ER25

型号	连接		工作压力范围 (MPa)	最高使用温度 (°C)	阀体材质	尺寸 (mm)					重量 (kg)
	方式	口径 (A)				L	H1	H2	H3	W	
ER25	法兰 (RF, RJ)	15·20·25 32·40·50	0.05~2.5·4.4·6.4	425	铸钢 (SCPH2)	参照表1	210	180	345	248	参照表1
ER25W	承插焊 (SW)					15~40A 340	210	180	345	248	
			50A 380								

◆对应日标、美标、德标、国标等各规格法兰

※压力换算：1MPa=10.197kgf/cm²

表1 ER25的法兰连接规格及尺寸

口径 (A)	法兰规格		L (mm)	重量 (kg)
15·20·25	JIS 10~40K RF	ASME · JPI 150 · 300lb RF	340	51
	ASME · JPI 600lb RF	ASME · JPI 150~600lb RJ	345	51
	JIS 63K RF	ASME · JPI 900lb RF · RJ	380	58
32·40·50	JIS 10~40K RF	ASME · JPI 150~600lb RF · RJ	380	58
	JIS 63K RF	ASME · JPI 900lb RF · RJ	400	58