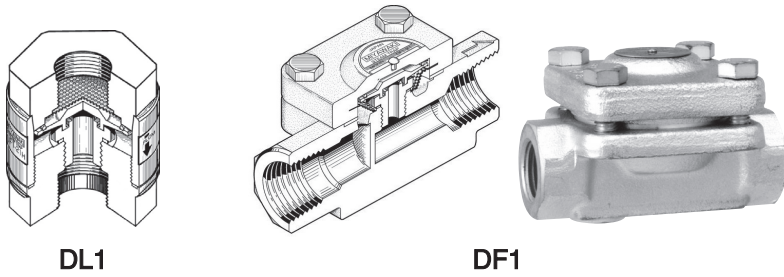
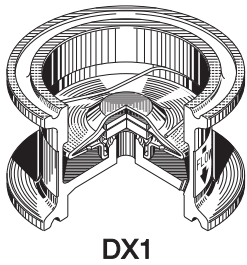
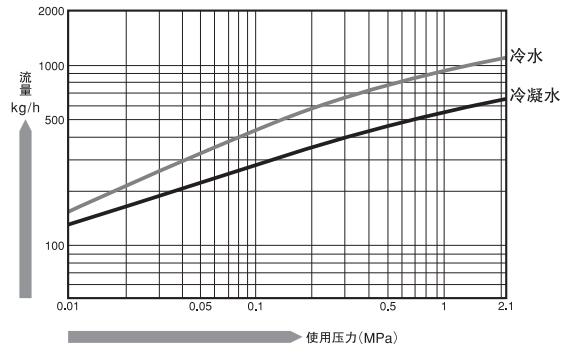


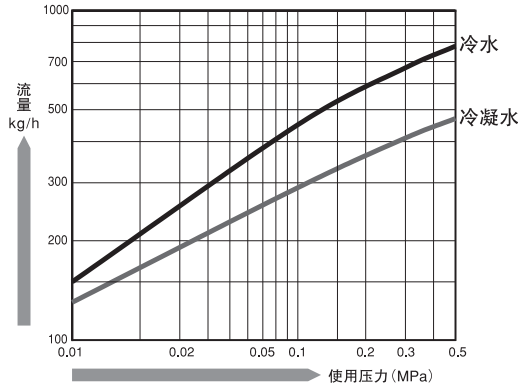
DL1 · DX1 · DF1 型



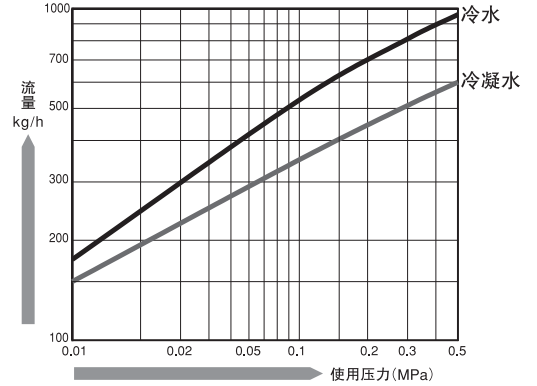
DL1 · DF1-流量图



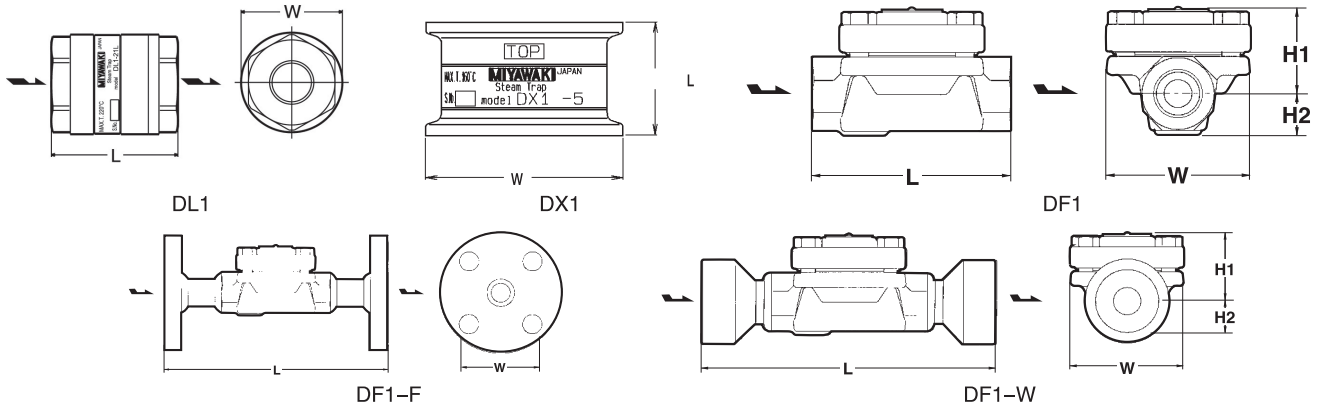
DX1-5-流量图



DX1R-5-流量图



外形尺寸/规格一览

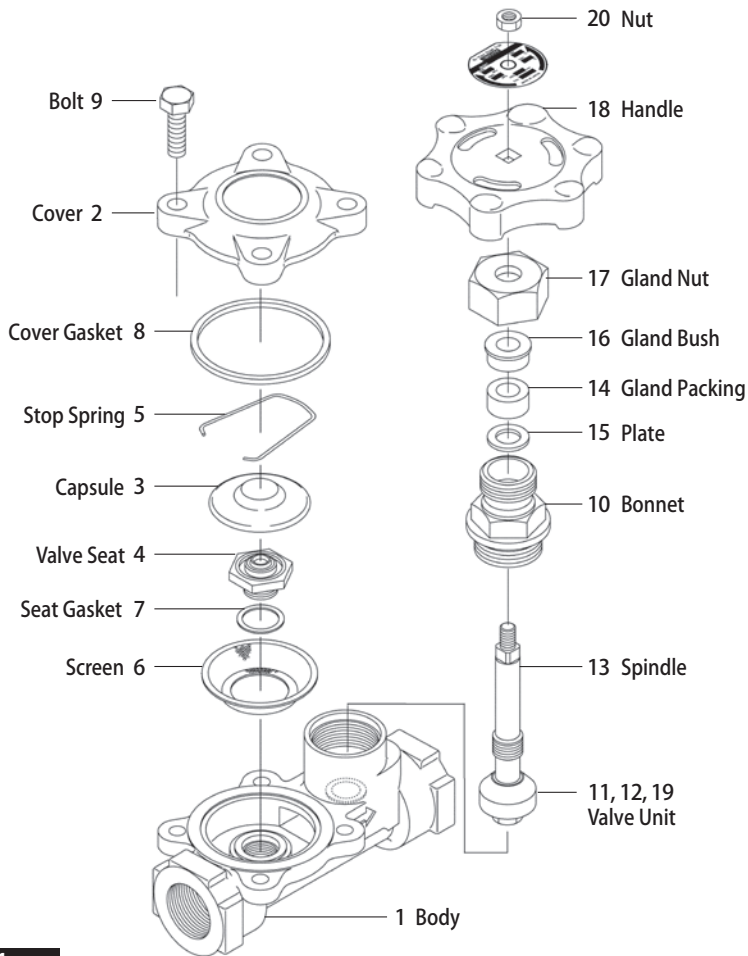


| 型号 | 连接 | | 膜盒类型 (排凝温度) | 工作压力范围 (MPa) | 最高使用温度 (°C) | 阀体材质 | 尺寸(mm) | | | | 重量 (kg) | | |
|-----------------|---------------|------------------|-------------------|-----------------|------------------|----------------|-------------------|-----------------|-----|----|------------|------|------|
| | 方式 | 口径(A) | | | | | L | H1 | H2 | W | | | |
| DL1-10C | 螺纹 Rc(PT) | 8·10·15 20·25 | C型 (饱和温度-5°C) | 0.01~1.0 | 220 | 不锈钢 (SCS13) | 60 | — | — | 48 | 0.7 | | |
| DL1-21H | 螺纹 Rc(PT) | 8·10·15 20·25 | H型 (饱和温度-5°C) | 0.01~2.1 | | | | | | | | | |
| DL1-21L | 螺纹 Rc(PT) | 8·10·15 20·25 | L型 (饱和温度-15°C) | 0.01~2.1 | | | | | | | | | |
| DF1-21H | 螺纹 Rc(PT) | 15 20·25 | H型 (饱和温度-5°C) | 0.01~2.1 | 235 | 炭素钢 (A105) | 85 | 36 | 18 | 62 | 1.0 | | |
| DF1-21HF | 法兰 (FF,RF) | 20 25 | | | | | L型 (饱和温度-15°C) | 0.01~2.1 | 100 | | 40 | 23 | 1.2 |
| | | | | | | | | | 175 | | 36 | 18 | 2.3 |
| | | | | | | | | | 195 | 40 | 23 | 62 | 3.6 |
| | | | | | | | | | 215 | | | | 4.3 |
| DF1-21HW | 承插焊 | 15·20·25 | L型 (饱和温度-15°C) | 0.01~2.1 | | | 160 | 36 | 18 | 62 | 1.4 | | |
| DF1-21L | 螺纹 Rc(PT) | 15 20·25 | | | | | L型 (饱和温度-15°C) | 0.01~2.1 | 85 | 36 | 18 | 62 | 1.0 |
| DF1-21LF | 法兰 (FF,RF) | 20 25 | L型 (饱和温度-15°C) | 0.01~2.1 | | | | | 100 | 40 | 23 | | 1.2 |
| | | | | | | | | | 175 | 36 | 18 | | 2.3 |
| | | | | | | | | | 195 | 40 | 23 | 62 | 3.6 |
| | | | | | 215 | 4.3 | | | | | | | |
| DF1-21LW | 承插焊 | 15·20·25 | L型 (饱和温度-15°C) | 0.01~2.1 | 160 | 36 | 18 | 62 | 1.4 | | | | |
| DX1-5 DX1R-5 | 卡箍式 | 38mm (ISO标准) | | | C型 (饱和温度-5°C) | 0.01~0.5 | 160 | 不锈钢 (SUS316) | 30 | — | — | 50.5 | 0.18 |

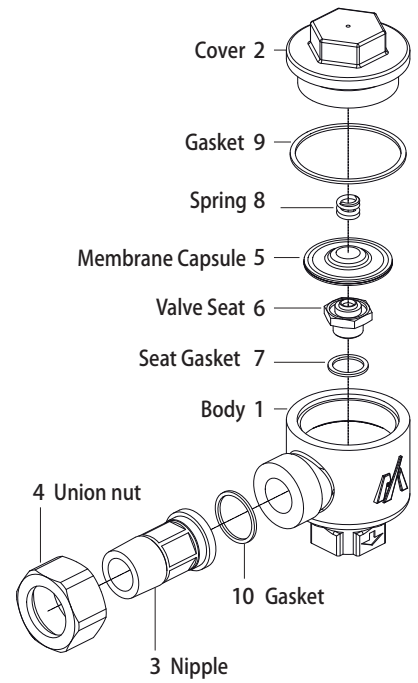
◆DX1的表面光洁度为Ra 1.6a。

※压力换算：1MPa=10.197kgf/cm²

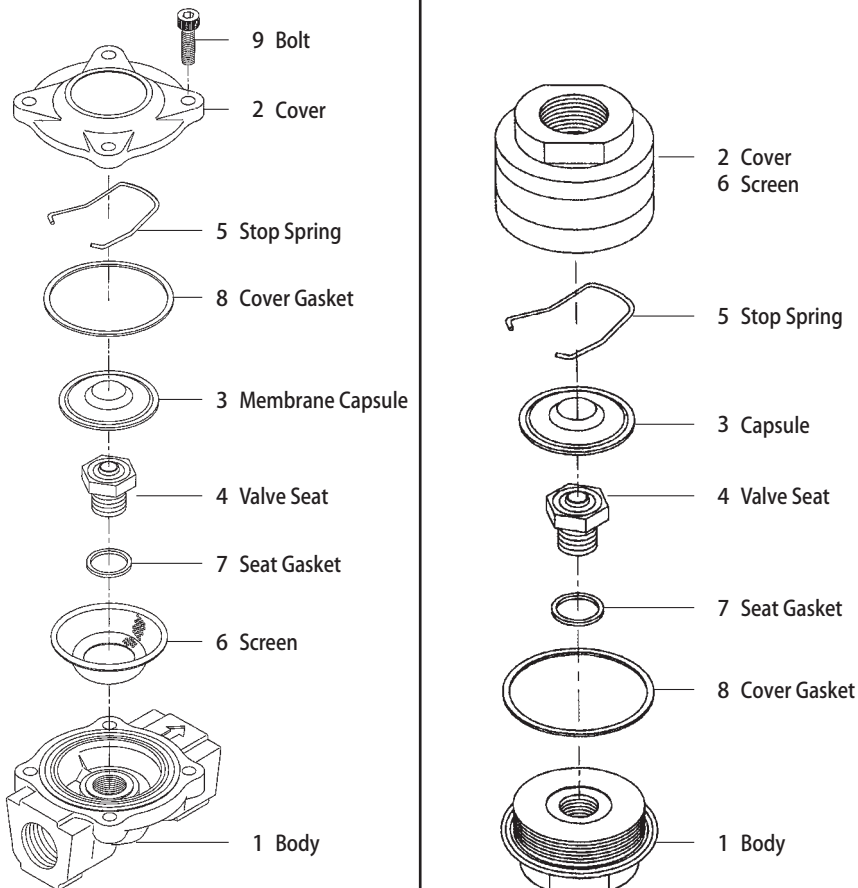
DV1



DC2



DC1



DF1

